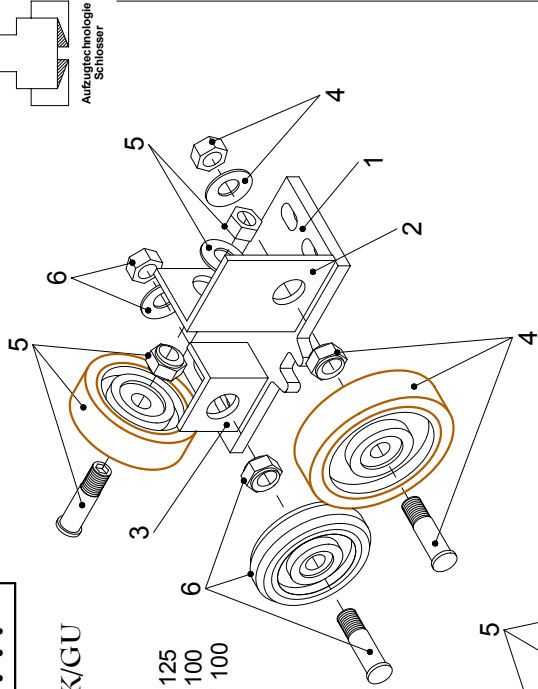


JUNGKNECHT

RR 125/100/100 VK/GU

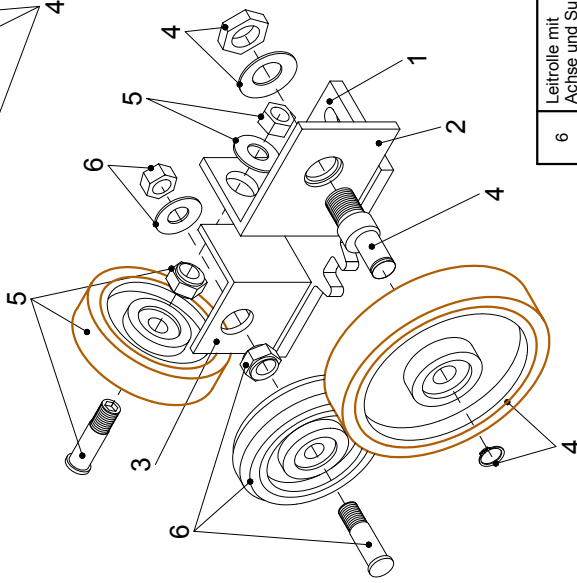
- max. 2800 N
- Pos.4: Vulkollanrolle Ø 125
- Pos.5: Vulkollanrolle Ø 100
- Pos.6: Neoprenrolle Ø 100



ALTKNECHT

RR 180/125/125 VK/GU

- max. 4200 N
- Pos.4: Vulkollanrolle Ø 180
- Pos.5: Vulkollanrolle Ø 125
- Pos.6: Neoprenrolle Ø 125



Lieferung PAARWEISE

Erforderliche Werkzeuge für Einstellung:

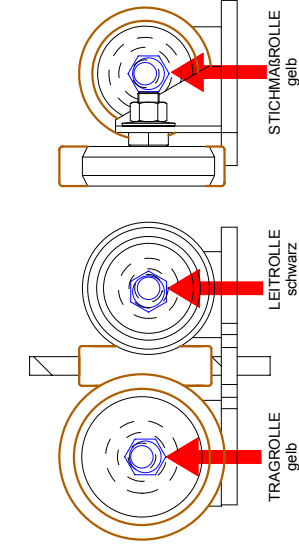
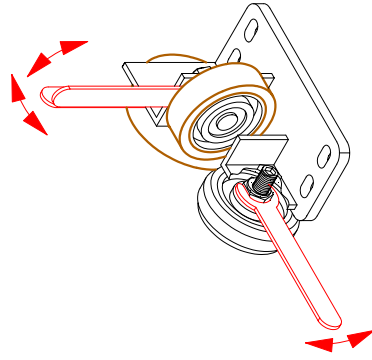
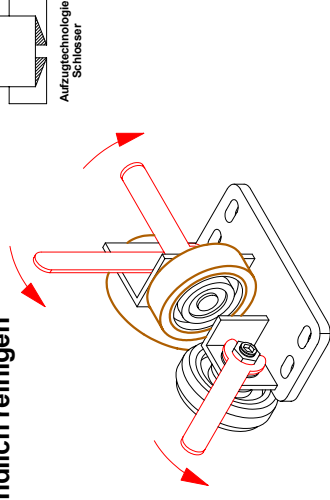
- Sechskant-Stiftschlüssel: NW 10
- Gabelschlüssel: NW 30
- Gabelschlüssel: NW 36

6	Leitrolle mit Achse und Support	340.1000.201	340.1200.201
5	Stichmaßrolle mit Achse und Support	340.1000.101	340.1200.101
4	Tragrolle mit Achse und Support	340.1200.101	340.1800.101
3	Gegenwinkel	331.1210.030	331.1812.030
2	Lagerwinkelpaar	331.1210.020	331.1812.020
1	Steggrundplattenpaar	331.1210.010	331.1812.010
Pos.	Benennung	Jungknecht	Altknecht

Ausgabe: 23.06.2003	⊕	RUCKSACKFÜHRUNGEN INSTALLATIONSANWEISUNG	RR 125/100/100 VK/GU RR 180/125/125 VK/GU	Zeichnung Nr.: 301.0000.130
D - 85221 Dachau Felix-Wankel-Straße 4 Telefon: +49 8131 51860 / A - 3872 Amallendorf Hauptstraße 278 Telefon: +43 2862 53452				

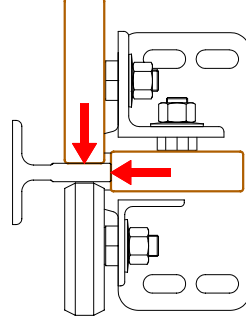
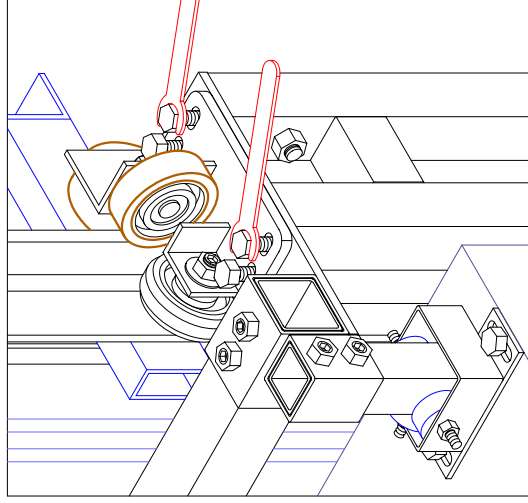
VORBEREITUNG: alle Schienen gründlich reinigen

- a) alle Rollen locker stellen
- b) Trag- und Stichmaßrollen in Mittelposition leicht fixieren



- c) Rollenführungen in Aufnahme verschrauben

→ Trag- und Stichmaßrollen berühren die Schiene

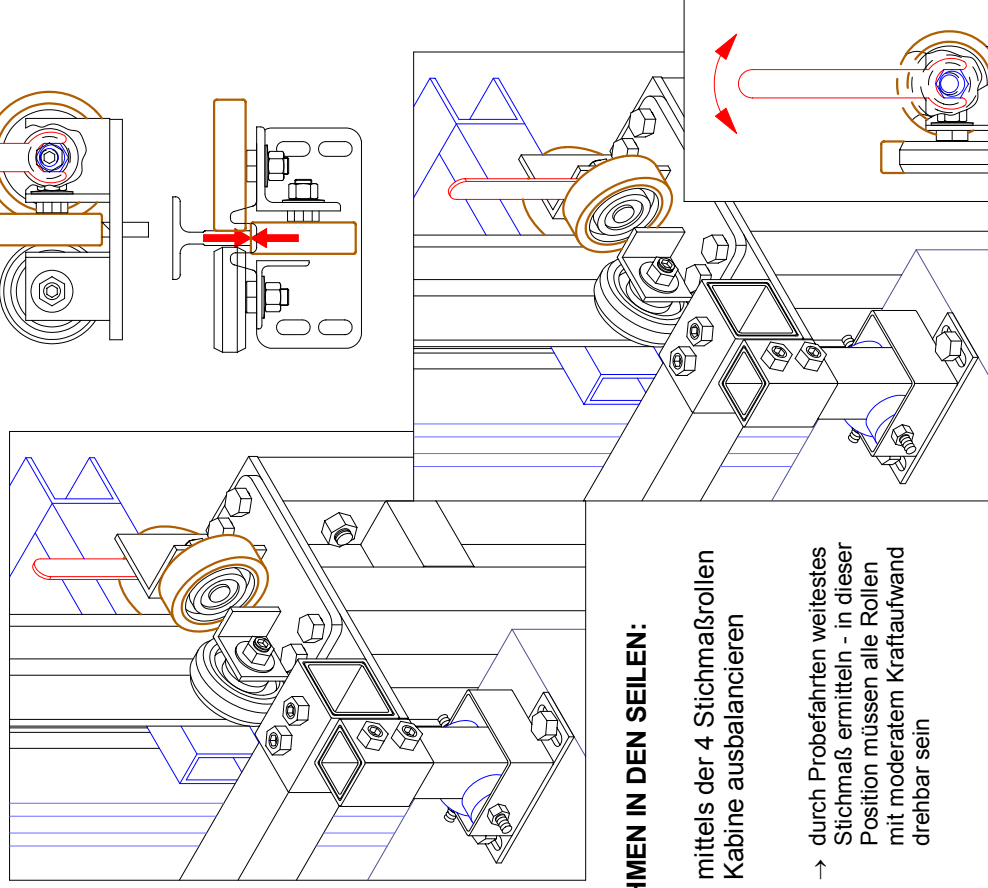


Ausgabe: 23.06.2003	⊕	RUCKSACKFÜHRUNGEN INSTALLATIONSANWEISUNG	RR 125/100/100 VK/GU RR 180/125/125 VK/GU	Zeichnung Nr.: 301.0000.131
D - 85221 Dachau Felix-Wankel-Straße 4 Telefon: +49 8131 51860 / A - 3872 Amallendorf Hauptstraße 278 Telefon: +43 2862 53452				

RAHMEN AM MONTAGEHAKEN:

- d) mittels der 4 Tragrollen Kabine waagrecht stellen, dann festziehen

→ Stichmaßrollen und Notfallführungen überprüfen: mittige Stellung zur Schiene



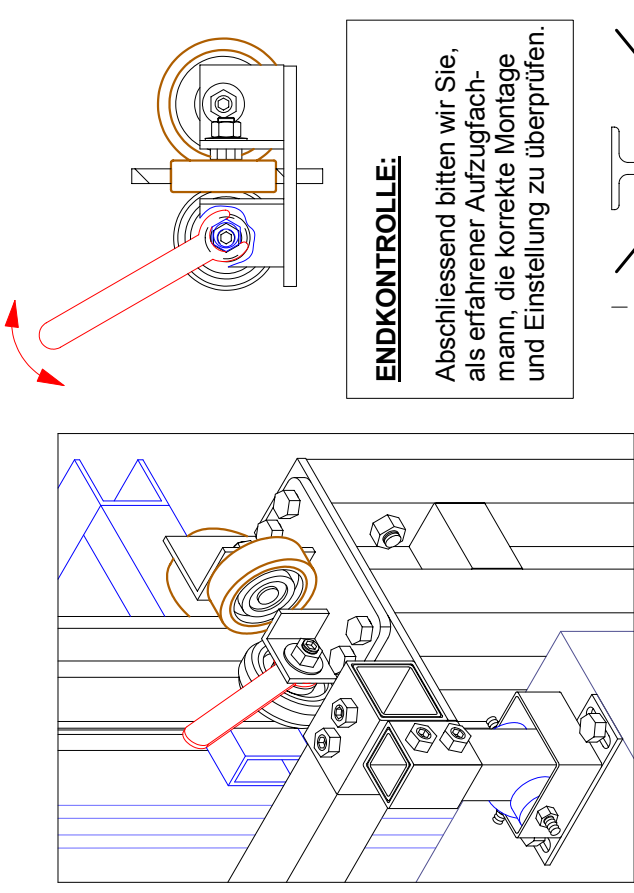
RAHMEN IN DEN SEILEN:

- e) mittels der 4 Stichmaßrollen Kabine ausbalancieren

→ durch Probefahrten weitestes Stichmaß ermitteln - in dieser Position müssen alle Rollen mit moderatem Kraftaufwand drehbar sein

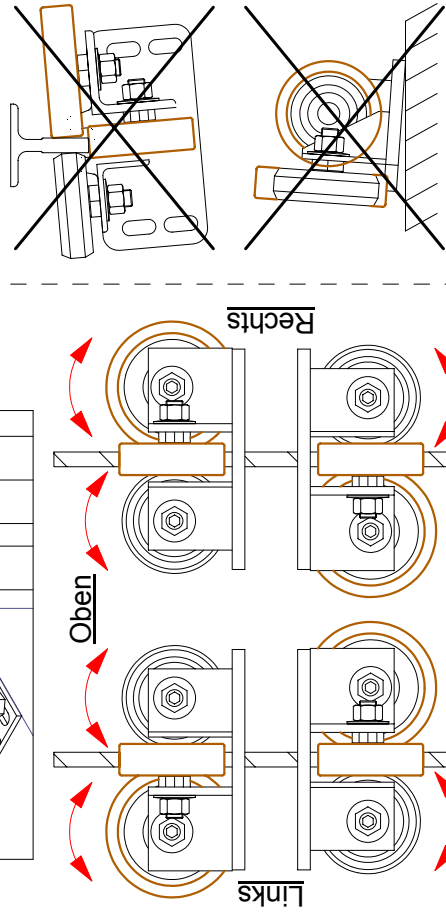
RAHMEN IN DEN SEILEN:

- f) nachdem Kabine komplett auf Rahmen montiert ist, Leitrollen einstellen - Rollen sollten nach Feststellen leicht mit Hand drehbar sein



ENDKONTROLLE:

Abschliessend bitten wir Sie, als erfahrener Aufzugfachmann, die korrekte Montage und Einstellung zu überprüfen.



"FALSCH"

Ausgabe:
23.06.2003



RUCKSACKFÜHRUNGEN
INSTALLATIONSANWEISUNG

RR 125/100/100 VK/GU
RR 180/125/125 VK/GU

Zeichnung Nr.:
301.0000.133